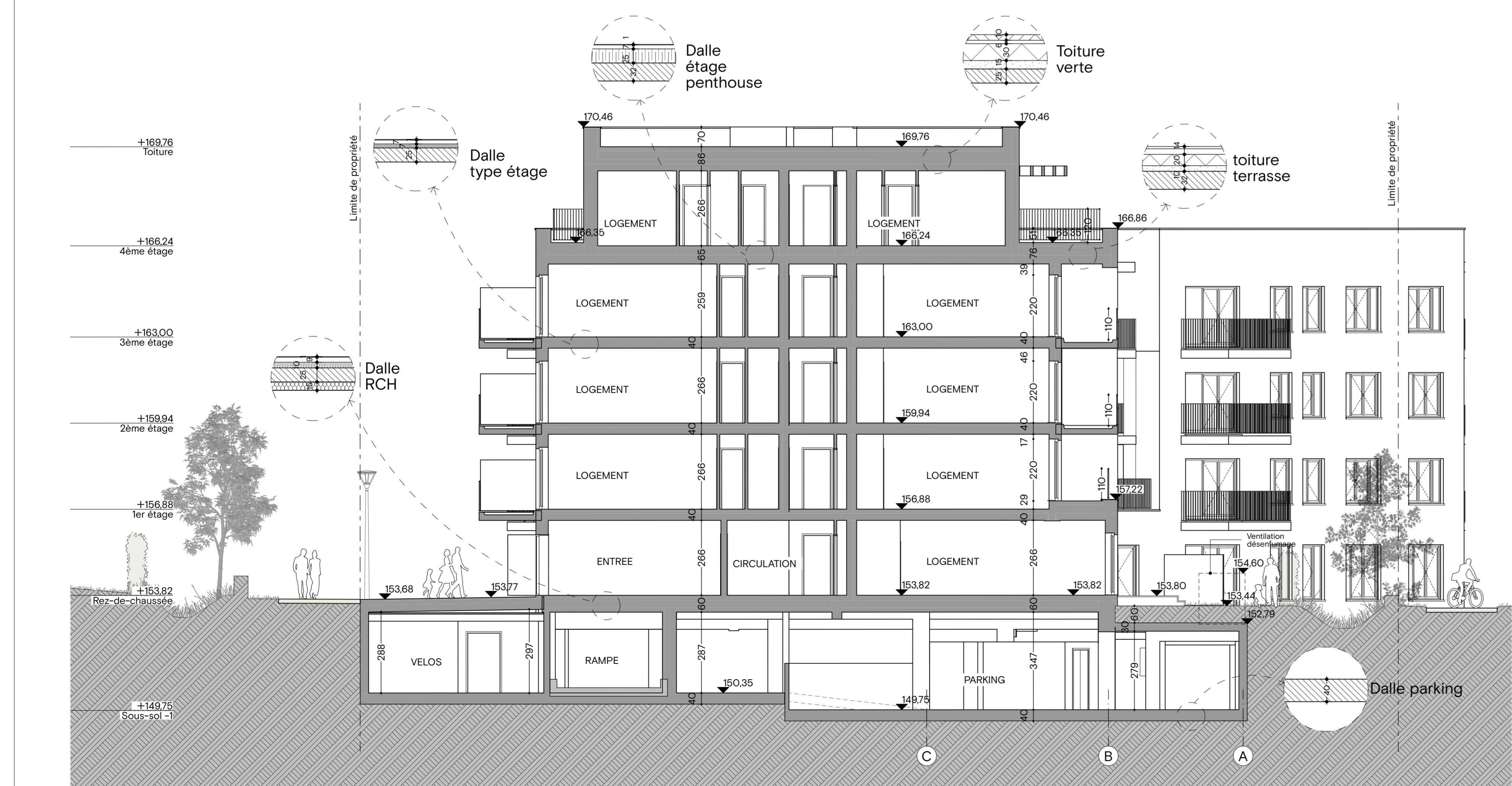
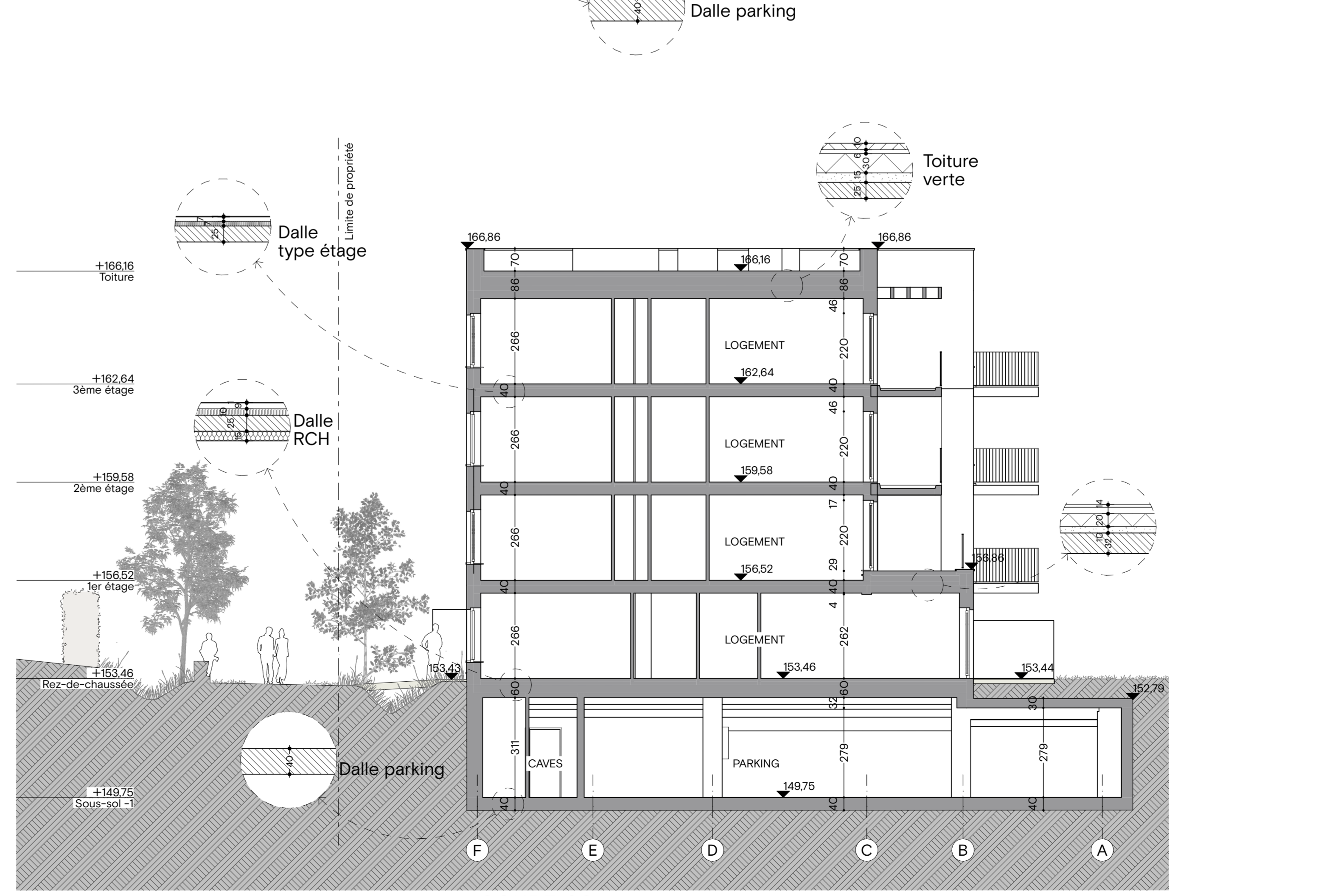


COUPE C1



COUPE C2



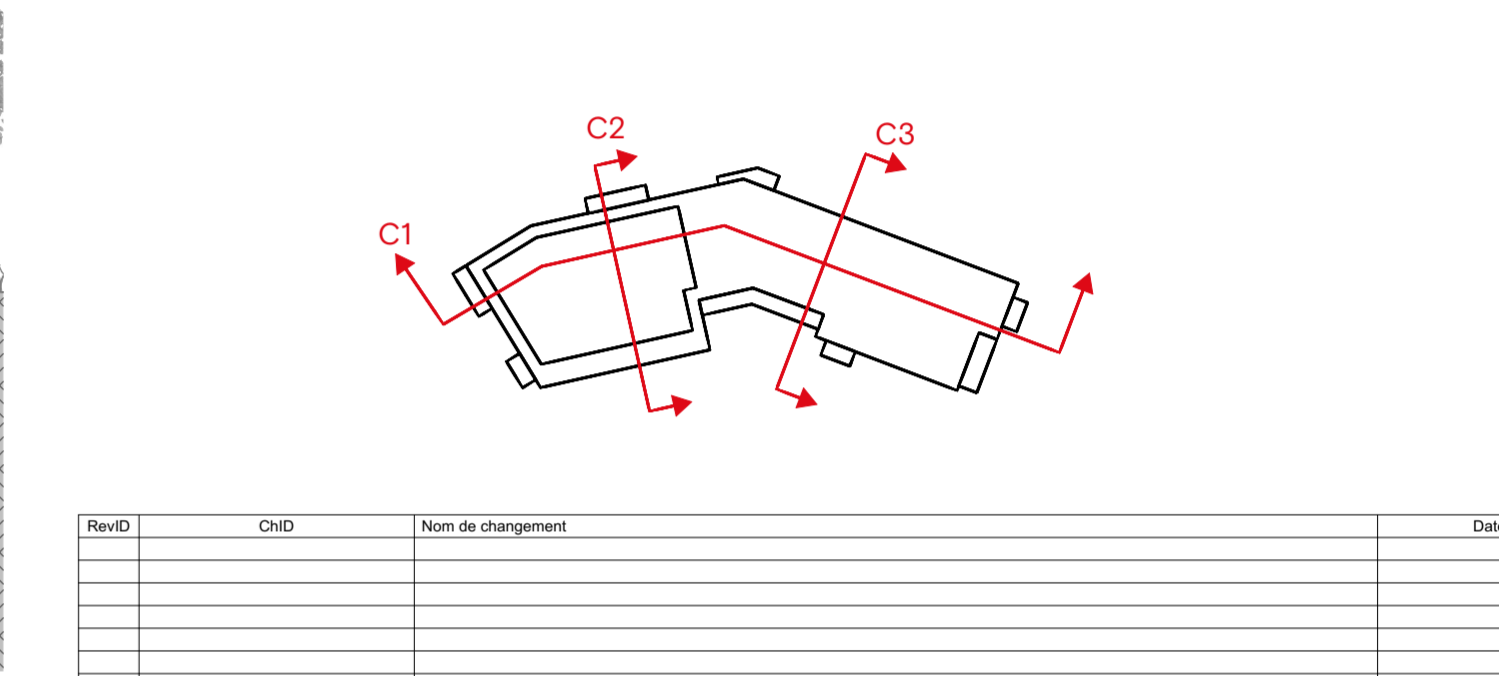
COUPE C3

Légende des Matériaux

FF	FRONTON DE FACADE	ME	MENISURE EXTERIEURE
FF1	Brique de terre grise nuancé	ME1	Châssis PVC et isolant en aluminium gris anthracite + vitrage clair
FF2	Brique en sautoir de terre grise nuancé	ME2	Porte d'entrée vitrée + cadre en aluminium gris anthracite
FF3	Brique sur chant de terre grise nuancé	ME3	Porte de garage de terre grise anthracite
FF4	Enduit base de terre claire	ME4	Châssis PVC et isolant en aluminium de terre beige foncé + vitrage clair
FF5	Enduit sautoir de terre claire	ME5	Porte d'entrée vitrée + cadre en aluminium de terre beige foncé
FF6	Barilage en panneaux composite de terre grise anthracite	ME6	Porte de garage de terre beige foncé
FF7	Barilage vertical en panneaux composite de terre beige clair	ME7	Grille métallique de terre beige clair
FF8	Barilage vertical bois ou similis bois terre beige clair	ME8	Porte d'entrée métallique de terre grise anthracite
		ME9	Porte d'entrée métallique de terre beige foncé
B	BALCONS ET BANDEAUX	CM	COUURE-MAUR
B1	Balcon en béton architectonique	CM1	Couvre-mur en aluminium thermolaqué gris anthracite
GC	GARDE-CORPS	CM2	Couvre-mur en aluminium thermolaqué de terre beige foncé
GC1	Garde-corps vitré	CM3	Profilé de file en aluminium thermolaqué gris anthracite
GC2	Garde-corps métallique gris anthracite (treillis)	CM4	Profilé de file en aluminium thermolaqué de terre beige foncé
GC3	Garde-corps métallique de terre beige foncé		
DE	DESCENTES EAU PLUVIALES	RT	REVESTIMENT TOITURE
DE1	SEP en zinc	RT1	Rendement de toiture en ardoises

Choix et disposition des extincteurs conformément à l'A.R. du 12/07/2012

Classes et réaction au feu des matériaux de revêtement à respecter selon l'A.R. du 12/07/2012	Sol	Parois verticales	Pisfonds
Locaux techniques - Parkings - Cuisines collectives - gaines et trémies levage	A2fl-s1	A2-s1,d0	A2-s1,d0
Cages d'escalier intérieures - Chemines d'évacuation - cuisines BM/BE (sauf BB)	Bfl-s2	B-s3,d1	B-s3,d1
Cabines ascenseurs et monte-charge	Cfl-s2	C-s3,d1	C-s3,d1
Salles	Cfl-s2	C-s3,d1	B-s3,d1
Autres locaux BB/BM	Efl	E-d2	C-s3,d1
Autres locaux BE	Dfl-s2	D-s3,d1	C-s3,d1



RevID	ChD	Nom de changement	Date

**PERMIS D'URBANISME
VILLE DE GEMBOUX**

N° DOSSIER	ÉTUDE	ÉTAT	ENTITÉ	DOCUMENT	OUVRAGE	SFB	INDICE	ÉCHELLE	DATE ORIGINALE	DATE INDICE
16 618	PU	P	2	2-20.01				0 1:100	09/11/2021	

LA CROISÉE DES CHAMPS
Chaussée de Wavre / Chaussée de Namur / Chaussée de Tirlemont / Baty des Vaches - 5030 GEMBOUX

ÉTUDE Permis d'Urbanisme MAÎTRE DE L'OUVRAGE / DEMANDEUR DU PERMIS
Coupes

REMARQUES
+0,00 = +153.46

La Croisée des Champs SA
Avenue des Communautés 100,
1200 Bruxelles
T +32 2 402 64 87

DEVELOPPEURS
THOMAS & PRION BÂTIMENT SA
Rue du Fort d'Andoy 5, 6100 Werde
T +32 81 52 24 24 - info@tpa@thomas-prion.eu

BESIX REAL ESTATE DEVELOPMENT SA
Avenue des Communautés 100, 1200 Bruxelles
T +32 2 402 64 87 - info@besixred.com

ARCHITECTES
DD5+
Avenue Louise, 251 - 78, 1050 Bruxelles
T +32 2 340 32 32 - mail@ddsplus.be

Syntaxe Architectes
Chaussée de Nivelles 52, 1481 Haut-Titre
T +32 2 347 56 60 - info@syntaxe.be

B. E. STABILITÉ
RSolutions
Rue Louis Gornoux 12, 5032 Isnes (Gembloux)
T +32 81 560 170 - info@rsolutions.be

SIX Consulting & Engineering s.a.
Rue du Fort d'Andoy 5, 6100 Werde
T +32 81 501 91 98 - info@sixcon.be

B. E. TECHNIQUES SPECIALES ET PEB
SIX Consulting & Engineering s.a.
Rue du Fort d'Andoy 5, 6100 Werde
T +32 81 501 91 98 - info@sixcon.be

CSD INGÉNIEURS CONSELIS SA
Boulevard Papesteim 11A, 1070 Anderlecht
T +32 2 340 29 10 - brussels@csdingenieurs.be

B. E. ACOUSTIQUE
DDS International
Jules Vandenbergheplein 71, 3001 Heverlee
T +32 0161 23 89 88 - d2ave@ddsint.com

COORDINATEUR SÉCURITÉ SANTÉ
SOFERMA
Chemin des Maronniers 31, 6100 Wépion
T +32 494 51 58 58 - pma@soferma.be

BUREAU DE CONTRÔLE
SECO
Rue d'Arion 53, 1040 Bruxelles
T +32 2 238 22 11 - info@groupsec.com

AUTEUR DU PLAN
DDS+
Av. Louise 251-7 Louizaan, Bruxelles 1050 Brussel
T +32 2 340 32 32
Antwerpen/Bruxelles +32 2 296 81 10
www.ddsplus.be / mail@ddsplus.be

DDS+